

## Soffione a pioggia con fissaggio a muro 300 mm - Champagne spazzolato (Oro 22k)

TARA

28 679 970



- sporgenza 450 mm
- Soffione a pioggia Ø 300 mm
- PURE RAIN, portata max 14 l/min (a 3 bar)
- Funzione a partire da: 10 l/min
- rosetta Ø 60 mm
- ingresso 1/2"
- con sistema anticalcare
- con funzione neutra

Compatibile con: TARA, LISSÉ, VAIA, META

|  |                                |               |
|--|--------------------------------|---------------|
|  | Champagne spazzolato (Oro 22k) | 28 679 970-46 |
|  | Cromato                        | 28 679 970-00 |
|  | Platinato spazzolato           | 28 679 970-06 |
|  | Platinato                      | 28 679 970-08 |
|  | Dark Chrome                    | 28 679 970-19 |
|  | Light Gold                     | 28 679 970-26 |
|  | Light Gold spazzolato          | 28 679 970-27 |
|  | Ottone spazzolato (Oro 23k)    | 28 679 970-28 |
|  | Nero opaco                     | 28 679 970-33 |
|  | Bronzo spazzolato              | 28 679 970-42 |
|  | Champagne (Oro 22k)            | 28 679 970-47 |
|  | Cromo spazzolato               | 28 679 970-93 |
|  | Dark Platinum spazzolato       | 28 679 970-99 |

### Prodotti complementari



- raccordo angolare ad incasso - 35 085 970 90**
- Profondità d'incasso max. 163 mm
  - profondità d'incasso min. 90 mm

28 679 970  
mm [inches]

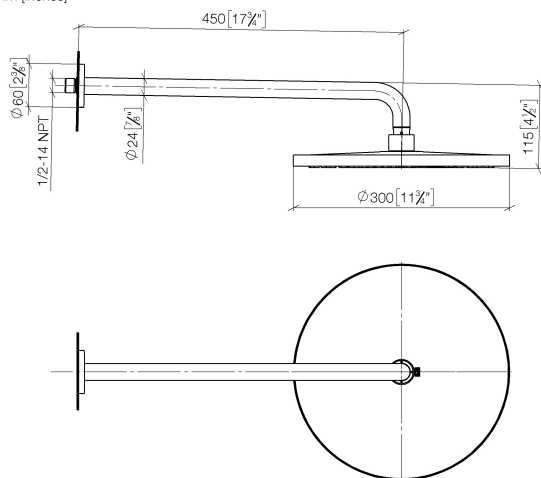
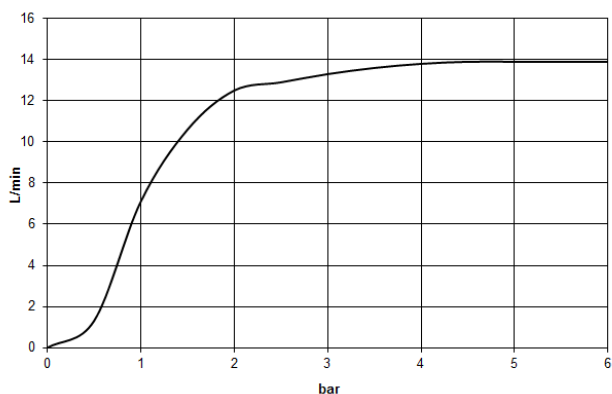


Diagramma di portata



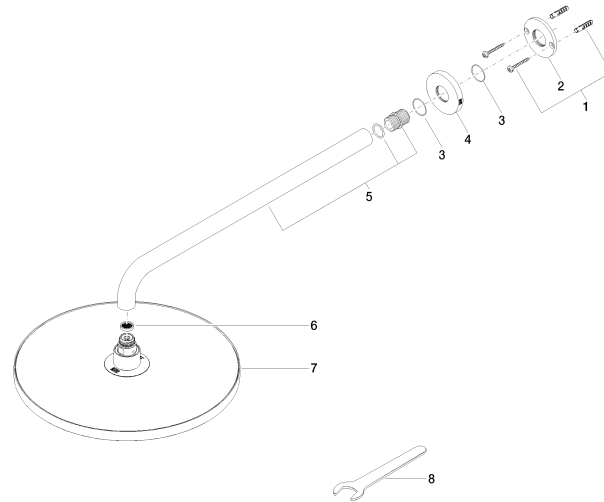
Certificati

WRAS\_2212012.

DVGW\_DW-  
6517DN0118.

LGA\_29235.

28 679 970



### Elenco delle parti di ricambio

| N. | Codice articolo    | Denominazione    | Quantità necessaria | Tempo di produzione |
|----|--------------------|------------------|---------------------|---------------------|
| 1  | 04 30 31 032 00 90 | set di fissaggio | 1                   | 2                   |
| 2  | 09 17 20 120 90    | sostegno         | 1                   | 2                   |
| 3  | 09 14 10 150 90    | guarnizione      | 2                   | 2                   |
| 4  | 09 27 97 015-46    | rosetta          | 1                   | 30                  |
| 5  | 90 11 03 070 00-46 | tubo             | 1                   | 30                  |
| 6  | 09 23 01 075 90    | inserto          | 1                   | 2                   |
| 7  | 04 12 05 091 00-46 | doccia           | 1                   | 30                  |
| 8  | 90 30 09 069 00 90 | chiave           | 1                   | 2                   |